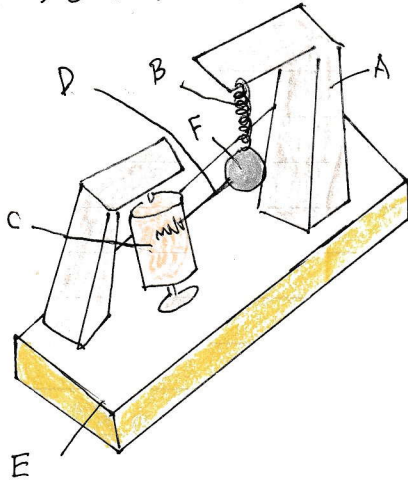


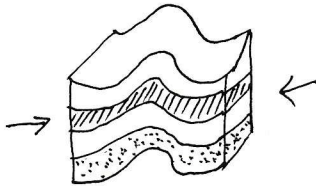
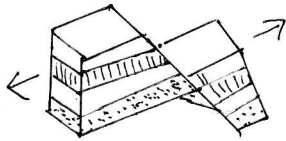
地震計のしくみ



地震が起こったときに、地面のゆれと同じように重くないもの。

↓
 (おもり)(F)
 と
 (おもりとつながった針)(D)

- 地震によって持ち上げられた海水が押し寄せる現象 ... (津波)
- 地震によって、土地(大地)がもち上がるこゝ。 ... (隆起)
- 地震によって、土地(大地)がしずむこゝ。 ... (沈降)
- 図のように大きな力がかかって地層や岩盤にずれかできたもの。 ... (断層)



----- (しゅう曲)