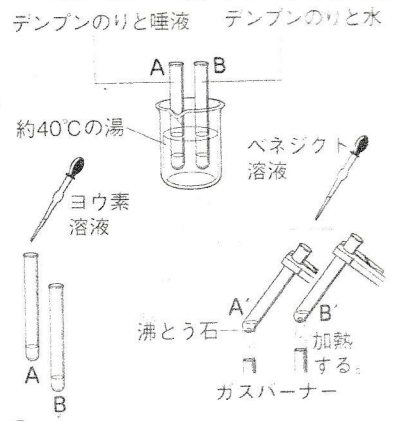


問題

右の図のようにして、A、Bの液のヨウ素溶液・ベネジクト溶液に対する反応を調べたところ、次のような結果にたった。



| | ヨウ素溶液に対する反応 | ベネジクト溶液に対する反応 |
|-------------|-------------|---------------|
| デンプンのり+唾液 A | 変化なし。 | A' 赤褐色になった。 |
| デンプンのり+水 B | 青紫色になった。 | B' 変化なし。 |

(1) 次のことが確かめられた試験管は、
A、B、A'、B'のどれか。

① デンプンがある... (B) ② 麦芽糖などの糖がある... (A')

(2) この実験から唾液にはどんなはたらきがあることがわかるか。

(デンプンを分解する。)

④ 栄養分をとり入れるしくみについて

① 食物の栄養分を分解して吸収しやすい状態にするはたらきを何と
いうか。 (消化)

② 口からとり入れられた食物が通る、肛門まで続く管を何と
いうか。 (消化管)

③ 唾液や胃液など、消化にかかわる液を何と
いうか。 (消化液)

④ ③に含まれ、特定の物質だけを分解するものを何と
いうか。 (消化酵素)

⑤ 食物の消化について a~i にあてはまる言葉を
書こう。

| 養分 | はたらく消化酵素 | 消化されてできる物質 |
|-------|---|---------------------------|
| デンプン | a[唾液]中のアミラーゼ、 b[小腸]の壁にある消化酵素 すい液中のアミラーゼ | f[ブドウ糖] |
| タンパク質 | c[胃液]中のペプシン、 d[すい液]中のトリプシン、 小腸の壁にある消化酵素 | g[アミノ酸] |
| 脂肪 | (胆汁※消化酵素はふくまないが、 消化を助ける。) e[すい液]中のリパーゼ | h[脂肪酸]と i[モノグリセリド] |