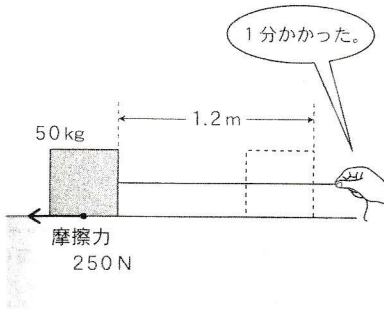


## 問題3

次の①～③について、[A]仕事と[B]仕事率を求めなさい。  
ただし、ひもや滑車の重さは考えず、①以外は摩擦力も考えないものとする。また、質量100gの物体にはたらく重力を1Nとする。

①



$$250 \text{ N} \times 1.2 \text{ m} = 300 \text{ J} \quad \text{[A]} \quad \underline{300 \text{ J}}$$

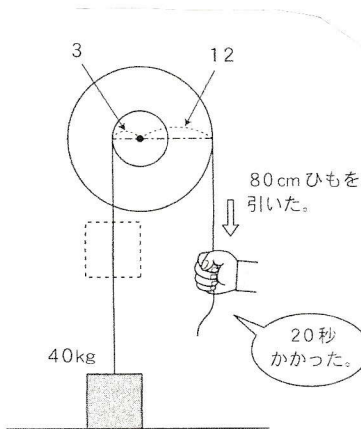
仕	300 J
時	60 s

60 s

$$\frac{300}{60} = 5 \text{ W}$$

$$\text{[B]} \quad \underline{5 \text{ W}}$$

②



$$3 \times 400 = 12 \times x \quad \rightarrow \quad x = 100 \text{ N}$$

$$1200 = 12x$$

[A]

$$100 \text{ N} \times 0.8 \text{ m} = \underline{80 \text{ J}}$$

仕	80 J
時	20 s

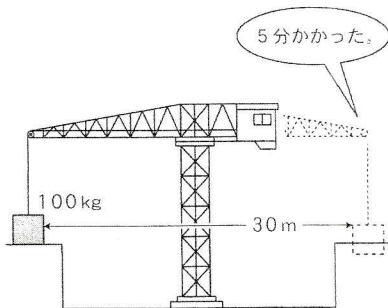
20 s

$$\frac{80}{20} = 4 \text{ W}$$

[B]

$$\underline{4 \text{ W}}$$

③



$$\text{[A]} \quad \underline{0 \text{ J}}$$

$$\text{[B]} \quad \underline{0 \text{ W}}$$