

$$3 : x = 6 : 80$$

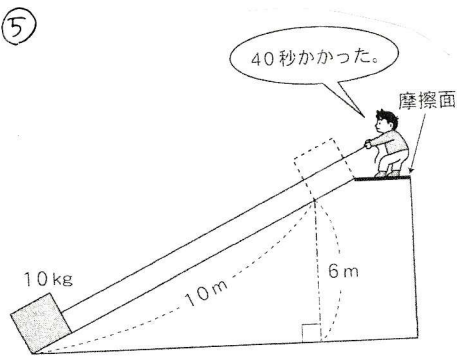
$$6x = 240$$

$$x = 40 \text{ cm}$$

$$300 \text{ N} \times 0.4 \text{ m} = 120 \text{ J} \quad [A]$$

仕		120 J
時	率	

$$\frac{120}{10} = 12 \text{ W} \quad [B]$$



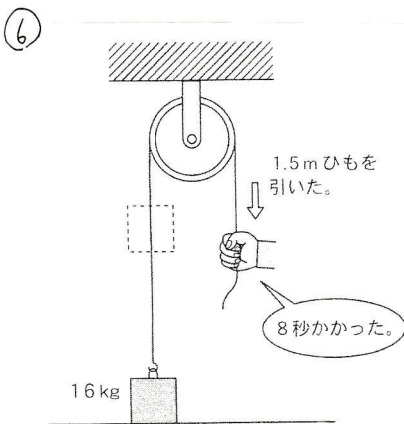
人がやった仕事

$$100 \text{ N} \times \frac{6}{10} = 60 \text{ N}$$

$$60 \text{ N} \times 10 \text{ m} = 600 \text{ J} \quad [A]$$

仕		600 J
時	率	

$$\frac{600}{40} = 15 \text{ W} \quad [B]$$



$$160 \text{ N} \times 1.5 \text{ m} = 240 \text{ J} \quad [A]$$

仕		240 J
時	率	

$$\frac{240}{8} = 30 \text{ W} \quad [B]$$