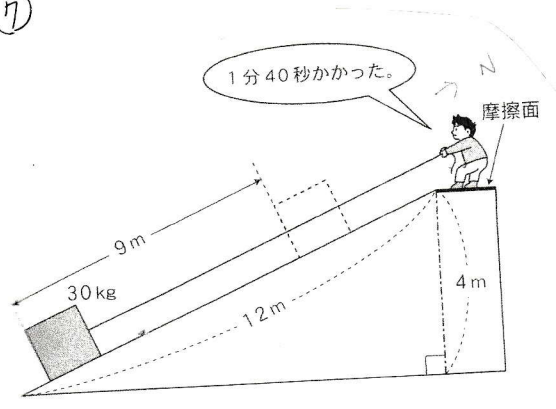


⑦



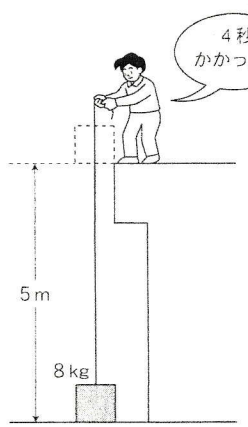
$$300 \text{ N} \times \frac{4 \text{ m}}{12 \text{ m}} = 100 \text{ N}$$

$$100 \text{ N} \times 9 \text{ m} = 900 \text{ J [A]}$$

仕  
時  
率

$$\frac{900 \text{ J}}{100 \text{ s}} = 9 \text{ W [B]}$$

⑧



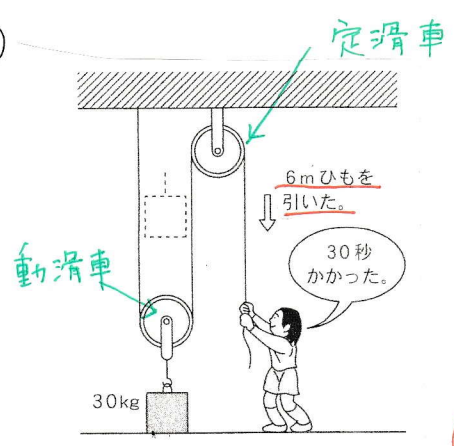
$$80 \text{ N} \times 5 \text{ m} = 400 \text{ J [A]}$$

仕  
時  
率

$$\frac{400 \text{ J}}{4 \text{ s}}$$

$$= 100 \text{ W [B]}$$

⑨



動滑車 { 力は  $\frac{1}{2}$   
距離は  $\times 2$

$$300 \text{ N} \rightarrow 150 \text{ N}$$

$$150 \text{ N} \times 6 \text{ m} = 900 \text{ J [A]}$$

仕  
時  
率

$$\frac{900 \text{ J}}{30 \text{ s}}$$

$$= 30 \text{ W [B]}$$