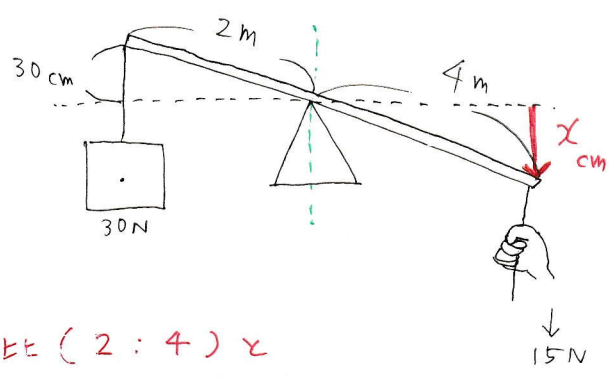


右の図のような道具を使って  
 30 Nの物体を持ち上げて  
 30 cm 上がった時、この人は  
 何 cm 下に引、張らないと  
 いけないですか？



技② てこの中心からの距離の比 (2 : 4) と  
 動いた距離の比 (30 : X) が比例する。

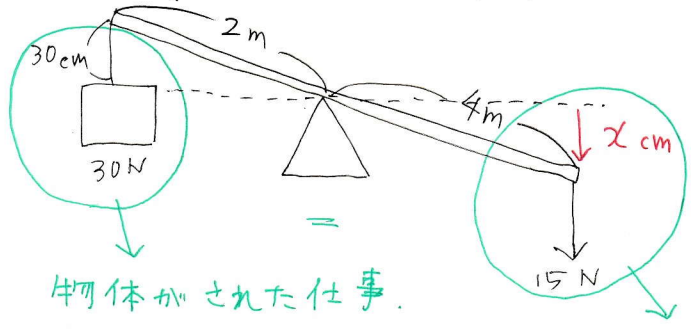
$$2 : 4 = 30 : X$$

$$2X = 120$$

$$X = 60 \text{ cm}$$


---

----- <技を使わないやり方> -----



物体がされた仕事。

$$30 \text{ cm} = 0.3 \text{ m}$$

$$0.3 \times 30 \text{ N} = \underline{9 \text{ J}}$$

人がした仕事。

$$X \text{ m} \times 15 \text{ N} = 9 \text{ J}$$

$$15X = 9$$

$$X = \frac{9}{15}$$

$$X = 0.6 \text{ m}$$

$$= \underline{60 \text{ cm}}$$


---

物体がされた仕事が  
 9 J ということは、人が  
 9 J の仕事をしたって事

物体がされた仕事

∥

一致する

人がした仕事