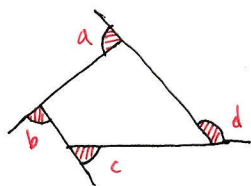


ポイント

多角形の外角の和は  
いつでも  $360^\circ$  となる

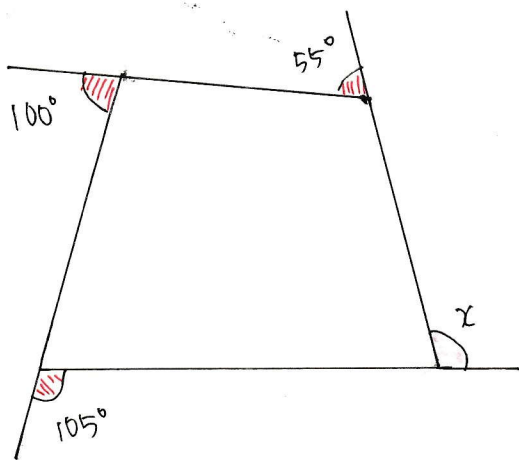


$$a + b + c + d = 360^\circ$$

例題

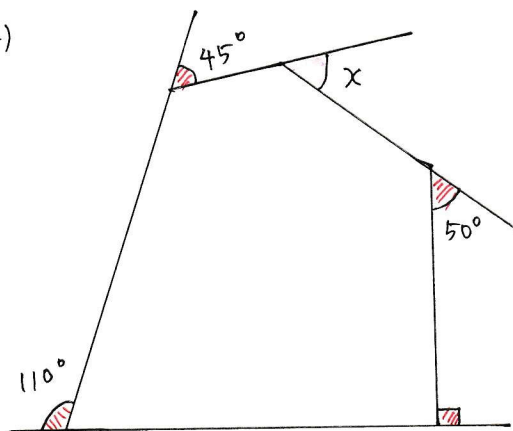
次の図の  $\angle x$  の大きさを求めなさい。

(1)



$$\begin{aligned} \angle x &= 360 - (55 + 100 + 105) \\ &= 360 - 260 \\ &= 100^\circ \end{aligned}$$

(2)



$$\begin{aligned} \angle x &= 360 - (45 + 110 + 90 + 50) \\ &= 360 - 295 \\ &= 65^\circ \end{aligned}$$