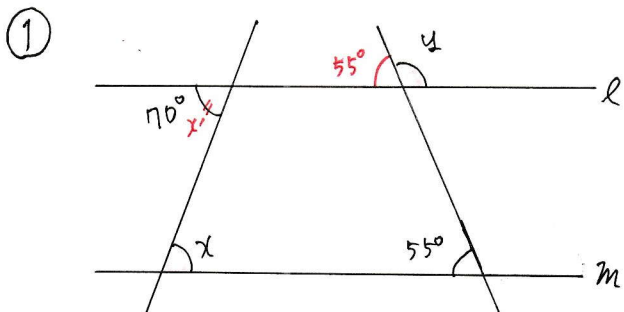


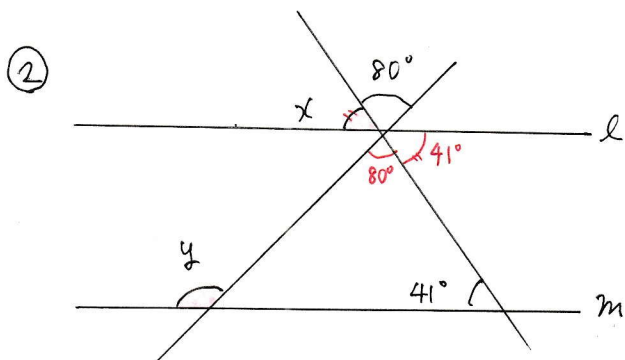
「対頂角」「同位角」「錯角」問題系編

問題 $l \parallel m$ のとき $\angle X$, $\angle Y$ の大きさを求めよう。



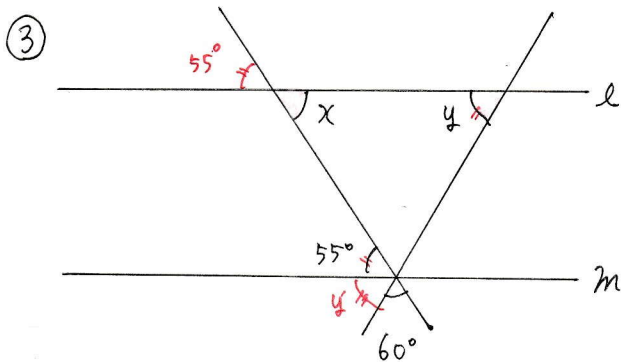
$$X = \underline{70^\circ}$$

$$Y = 180 - 55 = \underline{125^\circ}$$



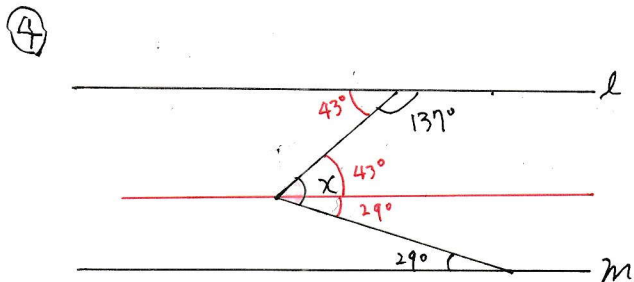
$$X = \underline{41^\circ}$$

$$Y = 80 + 41 = \underline{121^\circ}$$



$$X = \underline{55^\circ}$$

$$Y = 180 - 55 - 60 = \underline{65^\circ}$$



$$X = 43 + 29 = \underline{72^\circ}$$