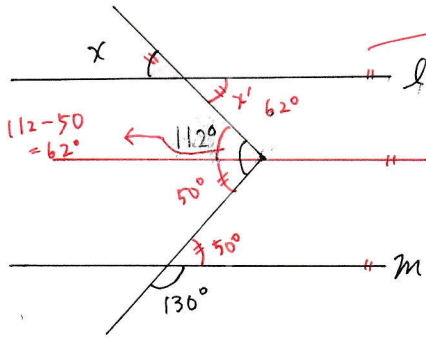


⑤

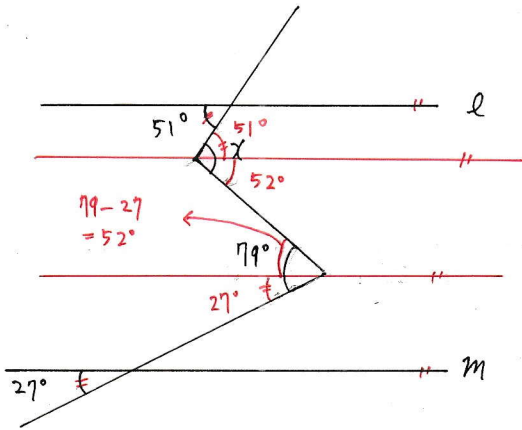


xの対頂角もx'とする。

ここが50°とわかれば
 又で112°の半分下が50°と
 わかる。上半分は112-50
 = 62°。逆又より、xの対頂角
 は62°とわかる

$$\underline{x = 62^\circ}$$

⑥

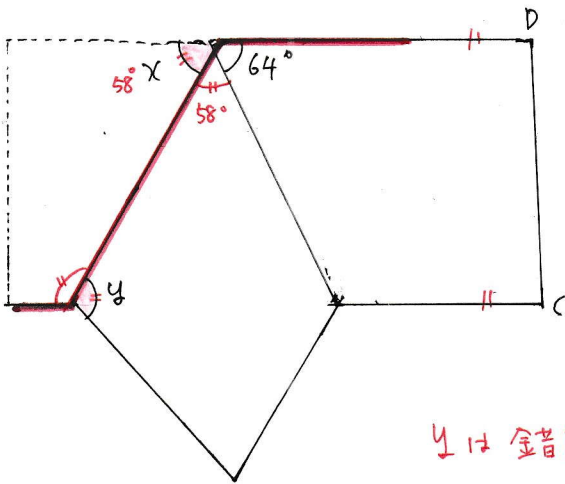


$$x = 51 + 52 \\ = \underline{102^\circ}$$

51°の逆又でxの上半分は51°
 とわかった。xの下半分は下から
 ってくる。27°の同位角で
 79°の下半分は27°。79°の上半分
 は52°。52°の逆又で、xの下半分
 が52°とわかった。

x 上51°、下52°、足して102°

⑦



xとその隣の角度は同じ
 yとその隣の角度は同じ

もともと折り曲げた前と「後だ」から。

$$180 - 64 = 116^\circ$$

$$116 \div 2 = 58^\circ$$

$$\underline{x = 58^\circ}$$

yは錯角の又を使うと。

$$58 + 64 = 122^\circ$$

$$\underline{y = 122^\circ}$$