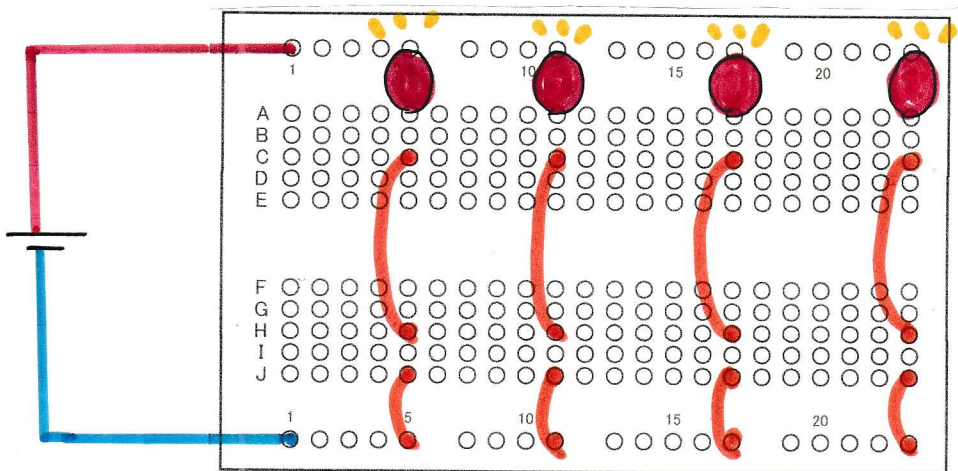
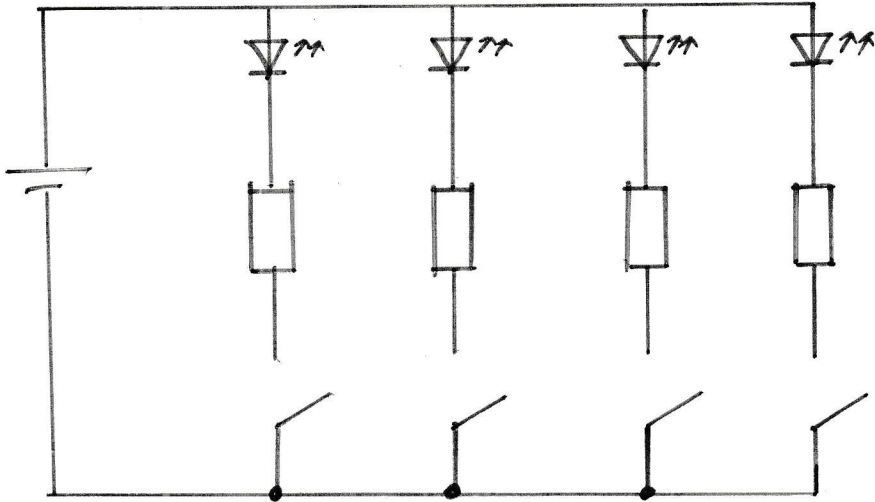


④ 4個のLEDのそれぞれを点滅する回路



(実体図)